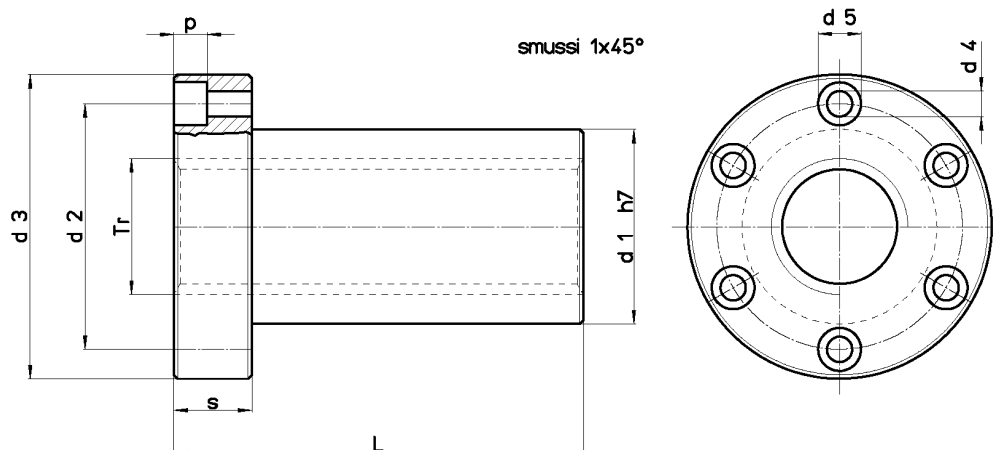


Chiocciola trapezia tipo HAL – flangiata in bronzo all'alluminio

Materiale: EN 1982 CuAl11Fe6Ni6-C – CC333G

Chiocciola flangiata in bronzo di notevole lunghezza 3xTr, adatta per funzionamento in presenza di carichi elevati grazie all'estrema durezza del bronzo all'alluminio. La particolare lunghezza 3xTr permette di contenere notevolmente l'usura. Le dimensioni della flangia le rende perfettamente intercambiabili con le FTN, FXN, HDL e le FCS (variano la lunghezza totale e lo spessore flangia). Si consiglia di lubrificare abbondantemente e continuamente le HAL durante l'uso.



Codice per chiocciola DESTRA	Codice per chiocciola SINISTRA	Diametro per passo	n° principi	d1 mm	d2 mm	d3 mm	d4 mm	d5 mm	p mm	L mm	s mm	n° fori per viti	Viti di fissaggio (classe 8.8)	Peso kg/cad.	At mm ² (1)
HAL 30 A R	HAL 30 A L	Tr 30x6	1	40	53	68	6,5	11	6,5	90	18	6	M6	0,712	3816
HAL 35 A R	--	Tr 35x6	1	50	63	78	8,5	14	8,5	105	20	6	M8	1,222	5277
HAL 40 A R	HAL 40 A L	Tr 40x7	1	55	68	84	8,5	14	8,5	120	25	6	M8	1,622	6880
HAL 40 I R	--	Tr 40x10	1	55	68	84	8,5	14	8,5	120	25	6	M8	1,684	6597
HAL 50 A R	HAL 50 A L	Tr 50x8	1	65	80	100	10,5	17	10,5	150	30	6	M10	2,590	10840
HAL 50 I R	--	Tr 50x10	1	65	80	100	10,5	17	10,5	150	30	6	M10	2,670	10600
HAL 60 A R	--	Tr 60x9	1	75	95	118	12,5	19	12,5	180	35	6	M12	3,982	15700

(1) Superficie di appoggio totale tra i denti della vite e i denti della chiocciola sul piano perpendicolare all'asse.